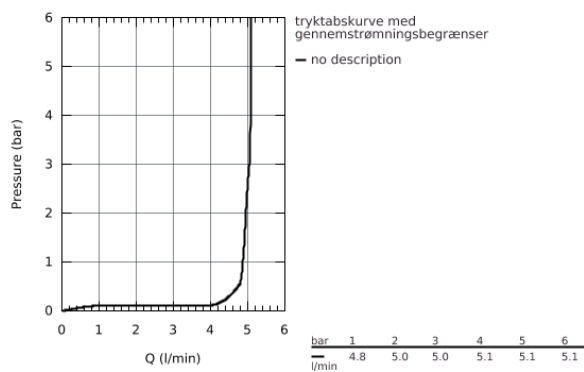
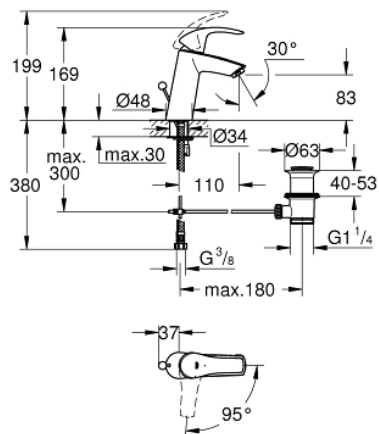


23 393 10E EUROSMART ETGREBSARMATUR TIL HÅNDVASK, M-SIZE

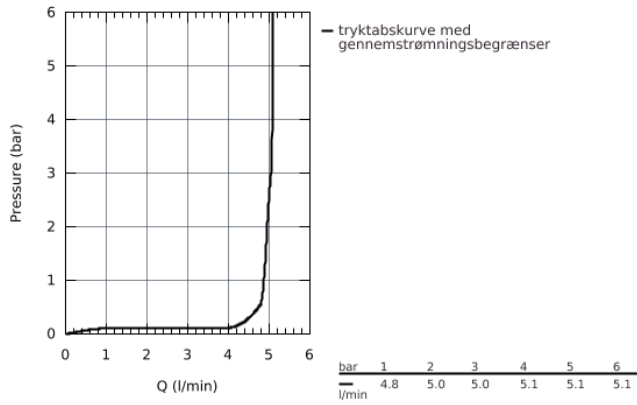


PRODUKTBESKRIVELSE

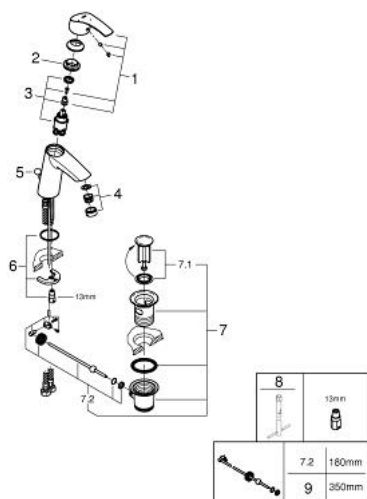
- Ethulsmontage
- metalgreb
- GROHE SilkMove ES koldstart
- med temperaturbegrænser
- **GROHE StarLight**-krombelægning
- **GROHE EcoJoy** mousseur 5,7 l/min
- **GROHE FastFixation** rapid installationssystem
- løftestang med bundventil 1 1/4"
- Fleksible tilslutningsslanger 3/8"



23 393 10E EUROSMART ETGREBSARMATUR TIL HÅNDVASK, M-SIZE



23 393 10E EUROSMART ETGREBSARMATUR TIL HÅNDVASK, M-SIZE



RESERVEDELE

- 1: greb (Bestillingsnummer 46865000)
- 2: skruering (Bestillingsnummer 46715000)
- 3: Keramisk patron 28mm (Bestillingsnummer 46580000)
- 4: mousseur (Bestillingsnummer 48159000)
- 5: drivstang (Bestillingsnummer 06329000)
- 6: Monteringsæt (Bestillingsnummer 46249000)
- 7: Bundventil Komplet (Bestillingsnummer 28910000)
- 7.1: prop (Bestillingsnummer 07182000)
- 7.2: excentrikstang (Bestillingsnummer 07052000)
- 8: monteringsnøgle (Bestillingsnummer 19017000)*
- 9: excentrikstang (Bestillingsnummer 07341000)*

* Valgfrit tilbehør